

**ISUZU BERPENGALAMAN DENGAN
MESIN COMMON RAIL SEJAK 2011**

ISUZU
ELF
NMR HD

**IRIT MAKSIMAL,
TENAGA OPTIMAL**



**euro4
ready**

*Gambar pada brosur ini hanya ilustrasi,
mungkin ada perbedaan dengan aktual kendaraan
**Mesin common rail pada Isuzu Giga sejak tahun 2011

REAL PARTNER. REAL JOURNEY.



UNTUNG MAKSIMAL: CEPAT, BERTENAGA



HADIR DENGAN MESIN 4HL1-TCS COMMON RAIL BERSTANDAR EURO4

Isuzu ELF NMR HD kini menggunakan teknologi mesin Common Rail 4HL1-TCS yang dilengkapi Exhaust Gas Recirculation (EGR) dan Diesel Oxidation Catalyst (DOC), sehingga mampu menghasilkan emisi gas buang berstandar EURO4. Dengan Engine Control Unit (ECU) yang terdapat pada mesin common rail, kini Isuzu ELF NMR HD mampu menghasilkan tenaga dan torsi yang lebih besar (150 PS/2,600 rpm dan 41 kg.m/1,400 - 2,600 rpm).

TRANSMISI DENGAN 6 TINGKAT PERCEPATAN

Isuzu ELF NMR HD menggunakan transmisi MYY6S dengan 6 tingkat percepatan yang mampu memaksimalkan efisiensi bahan bakar, serta memiliki first gear ratio yang lebih besar, sehingga menghasilkan tenaga lebih besar. Waktu tempuh lebih cepat, ritase meningkat dan tentunya biaya operasional makin efisien.



LEBIH AMAN DAN NYAMAN DENGAN FITUR-FITUR FUNGSIONAL

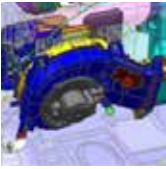
INTERIOR & JARAK PANDANG YANG LUAS

Isuzu ELF NMR HD memiliki kaca depan yang lebih tegak dan besar, membuat jarak pandang lebih luas, memberikan rasa aman dan nyaman yang ekstra bagi pengemudi.

CABIN LOCK WARNING BUZZER

Isuzu ELF NMR HD dilengkapi dengan sensor Cabin Lock Warning Buzzer yang memberikan tanda peringatan saat kabin belum terkunci, sehingga membantu memaksimalkan keselamatan pengemudi sebelum berkendara.





FAN BLOWER MENAMBAH KENYAMANAN KABIN

Isuzu ELF NMR HD dilengkapi dengan fan blower guna meningkatkan sirkulasi udara di dalam kabin. Kenyamanan pengemudi saat berkendara pun semakin optimal.



KINI HADIR DENGAN USB CHARGER

Untuk meningkatkan kenyamanan dan kegunaan fitur dalam kabin, kini Isuzu ELF NMR HD dilengkapi dengan slot USB charger, sehingga pengemudi dapat menikmati perjalanan tanpa khawatir kondisi baterai ponsel pengemudi.



APAR UNTUK KEAMANAN OPTIMAL

Isuzu ELF NMR HD dilengkapi dengan APAR (Alat Pemadam Api Ringan) untuk memaksimalkan keamanan pada kondisi genting (kebakaran).

KAMERA MUNDUR UNTUK KEAMANAN OPTIMAL

Pengemudi dapat melihat kondisi dibagian belakang kendaraan, sehingga memudahkan pengemudi saat mundur atau memarkir kendaraan.

DAYA TAHANTINGGI



Daya tahan truk tentunya sangat berpengaruh pada kegiatan operasional bisnis Anda. Oleh karena itu, komponen pada Isuzu ELF NMR HD seperti axle dan frame dirancang untuk memiliki daya tahan yang baik.

KUAT HADAPI SEGALA TANTANGAN



Isuzu ELF NMR HD dilengkapi dengan rasio gardan 5.857 dan 6.500 sehingga menghasilkan performa dan daya tanjak maksimal. Tidak hanya itu, Isuzu ELF NMR HD juga dilengkapi chassis dengan tebal 6 mm ditambah reinforcement 4.5 mm, sehingga semakin kuat menjelajahi berbagai medan dan tantangan. Cocok untuk aplikasi bak besi, dump, bak kayu, tangki dan box besi. Hal ini tentu menjadikan Isuzu ELF NMR HD unggul sebagai truk ringan 6 ban berkelas Heavy Duty dengan angkutan maksimal dan meningkatkan keuntungan bisnis.

KEMUDAHAN SERVICE DAN SUKU CADANG



LAYANAN PURNA JUAL LUAS DAN SESUAI DENGAN STANDAR EURO4

Jaringan layanan purna jual yang luas dan lengkap, mulai dari bengkel resmi Isuzu, Bengkel Isuzu Berjalan hingga Bengkel Mitra Isuzu yang telah berpengalaman dengan mesin common rail sejak tahun 2011, mampu membantu Anda mempercepat proses perbaikan dan meningkatkan efisiensi bisnis Anda karena mampu meminimalisir downtime atau kerusakan.

KEMUDAHAN MENDAPATKAN SUKU CADANG

Suku cadang dapat dengan mudah didapatkan melalui dukungan bengkel resmi, mini depo, toko suku cadang (part shop), bengkel mitra Isuzu hingga bengkel Isuzu berjalan yang tersebar di seluruh kota di Indonesia.

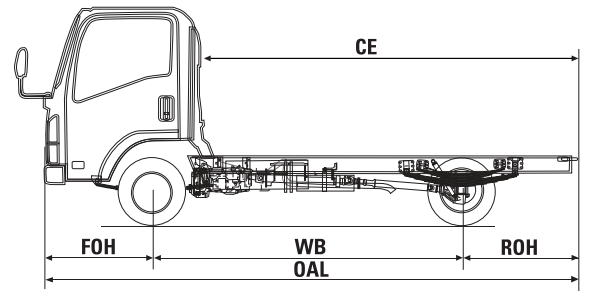
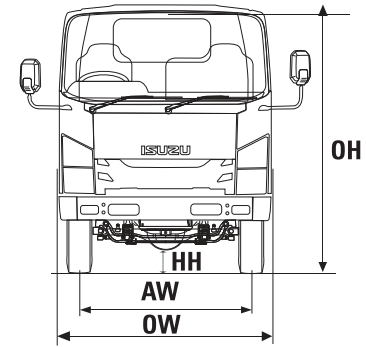
SPEKIFIKASI TEKNIS

DIMENSI

SPESIFIKASI		NMR HD 5.8	NMR HD 6.5
DIMENSI / DIMENSION			
Panjang / Overall Length [OAL]	mm	6,000	6,000
Lebar / Overall Width [OW]	mm	1,990	1,990
Tinggi / Overall Height [OH]	mm	2,345	2,345
Jarak Sumbu / Wheelbase [WB]	mm	3,360	3,360
Julur Depan / Front Overhang [FOH]	mm	1,110	1,110
Julur Belakang / Rear Overhang [ROH]	mm	1,530	1,530
Jarak Terendah ke Tanah / Minimum Clearance [HH]	mm	200	200
Jejak Depan / Front Tread [AW]	mm	1,475	1,475
Jejak Belakang / Rear Tread [CW]	mm	1,495	1,495
Cabin to End [CE]	mm	4,395	4,395
MESIN / ENGINE			
Model	4HL1-TCS		
Tipe / Type	Direct Injection, Commonrail, SOHC, 4 Cylinder, VGS Turbo Intercooler		
Sistem Kontrol Emisi	EURO4 with EGR & DOC		
Diameter x Langkah / Bore x Stroke	mm	115 X 115	
Isi Silinder / Piston Displacement	cc	4,778	
Tenaga Maksimum / Maximum Power	PS/rpm	150 / 2,600	
Torsi Maksimum / Maximum Torque	Kgm/rpm	41 / 1,400 - 2,600	
TRANSMISI / TRANSMISSION			
Model	MYY6S		MYY6S
Perbandingan Gigi / Gear Ratio	1st	5.979	5.979
	2nd	3.434	3.434
	3rd	1.862	1.862
	4th	1.297	1.297
	5th	1.000	1.000
	6th	0.759	0.759
	Rev	5.701	5.701
Perbandingan Gigi Terakhir / Final Gear Ratio		5.857	6.500
BERAT / WEIGHT			
Berat Kosong Kendaraan / Curb Weight	kg	2,570	
Berat Total Kendaraan / Gross Vehicle Weight [GVW]	kg	8,250	
Kapasitas Gardu Depan / Capacity Front Axle	kg	2,710	
Kapasitas Gardu Belakang / Capacity Rear Axle	kg	5,540	
REM / BRAKE			
Tipe / Type	Hydraulic		
Rem Kaki / Service Brake	Hydraulic saluran ganda dengan vacuum booster		
Rem Tangan / Hand Brake	Expanding pada transmisi belakang		
Sistem Pengereman Gas Buang / Exhaust Brake	Exhaust brake, tuas berada di stir		
RODA / TYRE			
Ukuran Ban	7.50-16-14PR		
Ukuran Velg	16 X 6.00		
SUSPENSI / SUSPENSION			
Depan / Front	Semi elliptical laminated leaf spring dengan shock absorber berdaya ganda		
Belakang / Rear			
LAIN-LAIN / OTHERS			
Kapasitas Tangki / Fuel Tank Capacity	litr	100	100
Radius Putar Minimum / Minimum Turning Radius	m	7.1	
Daya Tanjak Maksimum / Maximum Gradeability	%	42	50
Kecepatan Maksimum / Maximum Speed	km/h	100	93
Aki / Accu	V-Ah	2 X 12 V - 65 Ah	
Alternator	V-A	24 - 60	
Kamera Mundur / Reverse Parking Camera	Ada		
Audio Head Unit	Ada		
USB Charging System	Ada		
APAR (Alat Pemadam Api Ringan)	Ada		
Fan Blower	Ada		
Garansi / Warranty	3 Tahun / 100,000 km		

* Untuk meningkatkan mutu dan penyesuaian dengan perkembangan teknologi, spesifikasi dapat berubah sewaktu-waktu tanpa pemberi

** Ilustrasi merupakan contoh sebagian aplikasi di lapangan.



APLIKASI

BAK KAYU



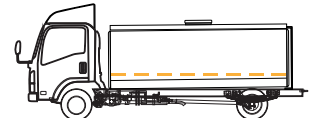
BAK BESI



DUMP



TANGKI



SCAN INI
UNTUK
INFORMASI
LEBIH LANJUT

