

**ISUZU BERPENGALAMAN DENGAN  
MESIN COMMON RAIL SEJAK 2011**

**ISUZU  
GIGA  
FTR**

**IRIT MAKSIMAL,  
TENAGA OPTIMAL**



**euro4  
ready**

\*Gambar pada brosur ini hanya ilustrasi,  
mungkin ada perbedaan dengan aktual kendaraan  
\*\*Mesin common rail pada Isuzu Giga sejak tahun 2011

**REAL PARTNER. REAL JOURNEY.**



## 4 SILINDER MESINNYA, OPTIMAL TENAGANYA

### HADIR DENGAN MESIN 4HK1-TCC COMMON RAIL BERSTANDAR EURO4

Isuzu GIGA FTR memiliki beberapa pilihan varian yakni FTR P, FTR S, dan FTR T yang menggunakan teknologi mesin Heavy Duty Common Rail 4HK1-TCS yang dilengkapi Exhaust Gas Recirculation (EGR) dan Diesel Oxidation Catalyst (DOC), sehingga mampu menghasilkan emisi gas buang berstandar EURO4. Mesin ini memiliki efisiensi yang baik, sehingga menjadikan bisnis Anda lancar, dengan keuntungan maksimal.

### TENAGA BESAR SITRUK HANDAL & IRIT

Hadir dengan torsi 72 kg.m pada 1,600 – 2,600 rpm, Isuzu GIGA FTR mampu dijadikan truk andalan dengan tenaga sebesar 210 PS. Mesin ini mampu menghasilkan traksi yang lebih tinggi dan tetap irit bahan bakar. Tidak hanya itu, Isuzu GIGA FTR dilengkapi dengan axle yang kokoh dan berkapasitas besar sehingga dapat meningkatkan dan memaksimalkan produktivitas kendaraan & bisnis Anda.



## TAMPILAN FUTURISTIK & FUNGSIONAL



### TAMPILAN METER CLUSTER & MULTI INFORMATION DISPLAY (MID) BARU

Isuzu GIGA FTR hadir dengan tampilan meter cluster baru yang tidak hanya menambah kesan modern tetapi meningkatkan kemudahan visibilitas pengemudi terhadap indikator maupun informasi penting saat berkendara.



### KINI HADIR DENGAN USB CHARGER

Untuk meningkatkan kenyamanan dan kegunaan fitur dalam kabin, kini Isuzu GIGA FTR dilengkapi dengan slot USB charger, sehingga pengemudi dapat menikmati perjalanan tanpa khawatir kondisi baterai ponsel pengemudi.

## KEAMANAN & KENYAMANAN YANG MAKSIMAL



### ROOF MARKER LAMP BARU

Isuzu GIGA FRR kini dilengkapi dengan Roof Marker Lamp pada kedua sisi atap yang berguna memaksimalkan penerangan dan keamanan pada malam hari serta menjadikan tampilan kendaraan niaga Anda menjadi lebih modern.



### APAR

Isuzu GIGA FRR dilengkapi dengan APAR (Alat Pemadam Api Ringan) untuk memaksimalkan keamanan pada kondisi genting (kebakaran).

### REVERSE WARNING BUZZER

Dengan Reverse Warning Buzzer, truk akan berbunyi saat mundur sehingga meningkatkan kewaspadaan kendaraan sekitar.



### RETRACTABLE SEATBELT

Sabuk pengaman tak hanya memastikan keamanan tapi juga bisa disesuaikan bentuk badan pengemudi agar lebih nyaman.

## DAYA ANGKUT MAKSIMAL, DENGAN WHEELBASE TERPANJANG DI KELASNYA



Isuzu GIGA FTR tipe FTR S dan FTR T, hadir dengan wheelbase terpanjang di kelasnya sehingga mampu memaksimalkan daya angkut dengan volume yang besar (GVW 14 ton). Kendaraan Isuzu GIGA FTR ini, cocok untuk aplikasi wing box, box besi/aluminium, refrigerated box hingga angkutan motor. Hal ini tentu menjadikan Isuzu GIGA FTR unggul sebagai angkutan bervolume besar yang juga teruji hemat bahan bakar sehingga mampu meningkatkan keuntungan bisnis.

## KEMUDAHAN SERVICE DAN SUKU CADANG



### LAYANAN PURNA JUAL LUAS DAN SESUAI DENGAN STANDAR EURO4

Jaringan layanan purna jual yang luas dan lengkap, mulai dari bengkel resmi Isuzu, Bengkel Isuzu Berjalan hingga Bengkel Mitra Isuzu yang telah berpengalaman dengan mesin common rail sejak tahun 2011, mampu membantu Anda mempercepat proses perbaikan dan meningkatkan efisiensi bisnis Anda karena mampu meminimalisir downtime atau kerusakan.

### KEMUDAHAN MENDAPATKAN SUKU CADANG

Suku cadang mudah didapatkan melalui dukungan bengkel resmi, mini depo, toko suku cadang (part shop), bengkel mitra Isuzu hingga bengkel Isuzu berjalan yang tersebar di seluruh kota di Indonesia. Isuzu Giga FTR hadir dengan Dust Indicator yang memiliki model sama dengan varian lainnya sehingga suku cadang ini mudah didapatkan.

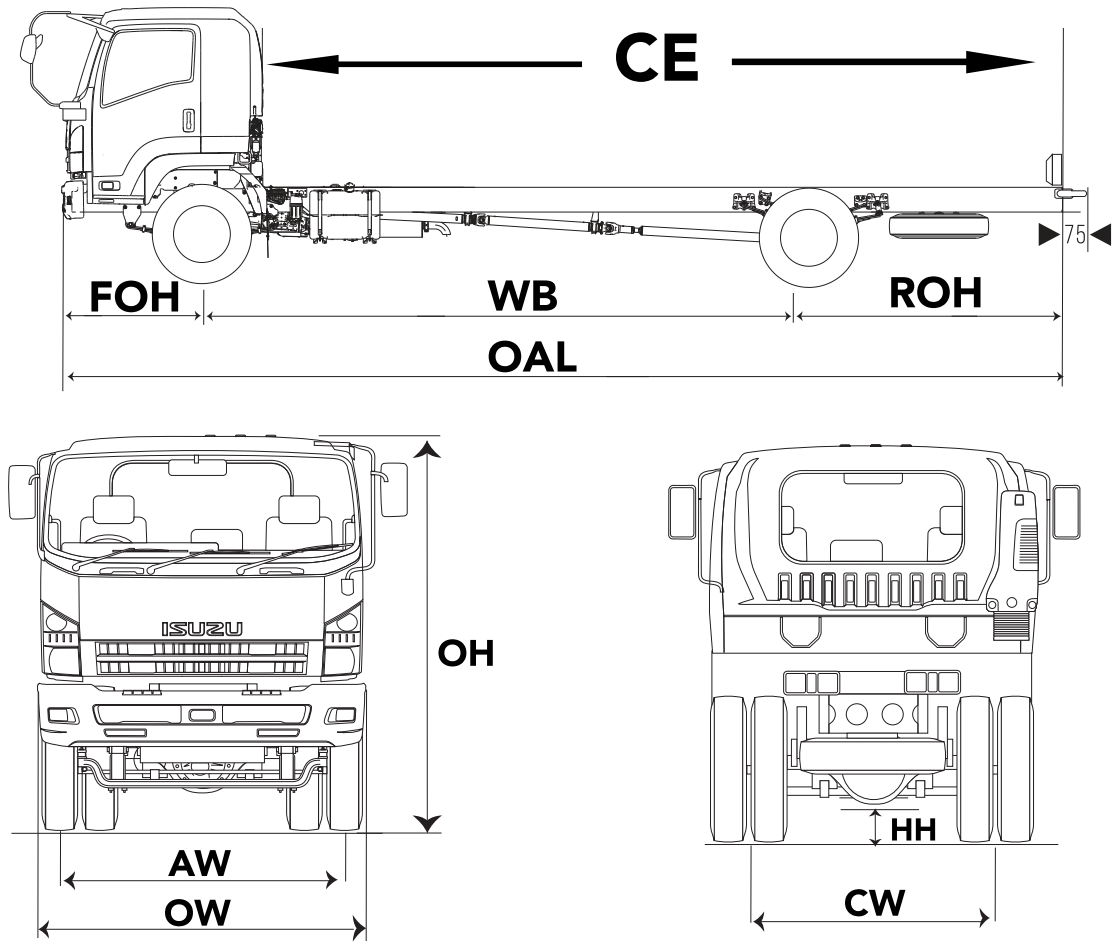


# SPESIFIKASI TEKNIS

SPESIFIKASI		FTR P	FTR S	FTR T
<b>DIMENSI / DIMENSION</b>				
Panjang / Overall Length [OAL]	mm	8,550	10,050	10,785
Lebar / Overall Width [OW]	mm		2,400	
Tinggi / Overall Height [OH]	mm		2,775	
Jarak Sumbu / Wheelbase [WB]	mm	5,050	6,050	6,500
Julur Depan / Front Overhang [FOH]	mm		1,440	
Julur Belakang / Rear Overhang [ROH]	mm	2,060	2,560	2,845
Jarak Terendah ke Tanah / Minimum Clearance [HH]	mm		276	
Dimensi Chassis	mm	850 x 253 x 7.5	850 x 254 x 8	
Jejak Depan / Front Tread [AW]	mm		1,990	
Jejak Belakang / Rear Tread [CW]	mm		1,790	
Cabin to End [CE]	mm	6,440	7,940	8,790
<b>MESIN / ENGINE</b>				
Model		4 HK1-TCS		
Tipe / Type		Direct Injection, OHC, 4 Cylinder, VGS Turbo Intercooler		
Sistem Kontrol Emisi		EURO4 with EGR & DOC		
Diameter x Langkah / Bore x Stroke	mm	115 X 125		
Isi Silinder / Piston Displacement	cc	5,193		
Tenaga Maksimum / Maximum Power	PS/rpm	210 / 2,600		
Torsi Maksimum / Maximum Torque	Kgm/rpm	72 / 1,600 - 2,600		
<b>TRANSMISI / TRANSMISSION</b>				
Model		MZW6P		
Perbandingan Gigi / Gear Ratio	1st	6.615		
	2nd	4.095		
	3rd	2.358		
	4th	1.531		
	5th	1.000		
	6th	0.722		
	Rev	6.615		
Perbandingan Gigi Terakhir / Final Gear Ratio		6.500		
<b>BERAT / WEIGHT</b>				
Berat Kosong Kendaraan / Curb Weight	kg	4,340	4,500	4,580
Berat Total Kendaraan/Gross Vehicle Weight [GVW]	kg	14,000		
Kapasitas Gardan Depan / Capacity Front Axle	kg	5,150		
Kapasitas Gardan Belakang / Capacity Rear Axle	kg	8,850		
<b>REM / BRAKE</b>				
Tipe/Type		AOH		
Rem Kaki / Service Brake		Air Over Hydraulic		
Rem Tangan / Hand Brake		Mekanisme Expanding di Transmisi Output		
Sistem Pengereman Gas Buang / Exhaust Brake		Ada		
<b>RODA / TYRE</b>				
Ukuran Ban		9.00-20-14PR [Miller]		
Ukuran Velg		8STUD 20X6.50T		
<b>SUSPENSI / SUSPENSION</b>				
Depan / Front		Rigid Suspension dengan Multi Leaf Spring		
Belakang / Rear				
<b>LAIN-LAIN / OTHERS</b>				
Kapasitas Tangki / Fuel Tank Capacity	ltr	200		
Radius Putar Minimum / Minimum Turning Radius	m	8.7	10.3	10.6
Daya Tanjak Maksimum / Maximum Gradeability	%	35		
Kecepatan Maksimum / Maximum Speed	km/h	107		
Aki / Accu	V-Ah	2 x 12 V - 65 Ah		
Alternator	V-A	24 - 50		
Rubber Damper Cabin Suspension		Ada		
Audio Head Unit		Ada		
USB Charging System		Ada		
APAR (Alat Pemadam Api Ringan)		Ada		
Kamera Mundur / Reverse Parking Camera		Ada		
Garansi / Warranty		1 Tahun / 50,000 km		

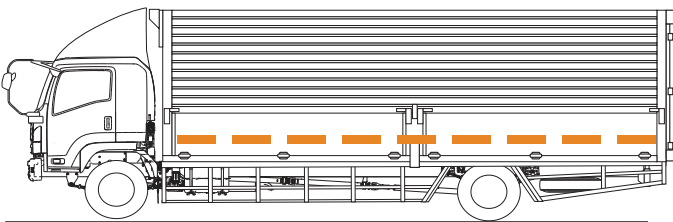
\* Untuk meningkatkan mutu dan penyesuaian dengan perkembangan teknologi, spesifikasi dapat berubah sewaktu-waktu tanpa pemberitahuan. \*\* Ilustrasi merupakan contoh sebagian aplikasi di lapangan.

# DIMENSI

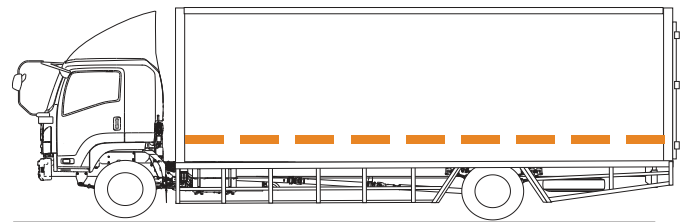


# APLIKASI

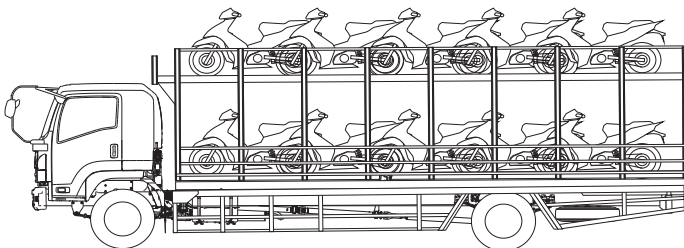
## WING BOX



## BOX ALUMINIUM



## ANGKUTAN MOTOR



SCAN INI  
UNTUK  
INFORMASI  
LEBIH LANJUT

